

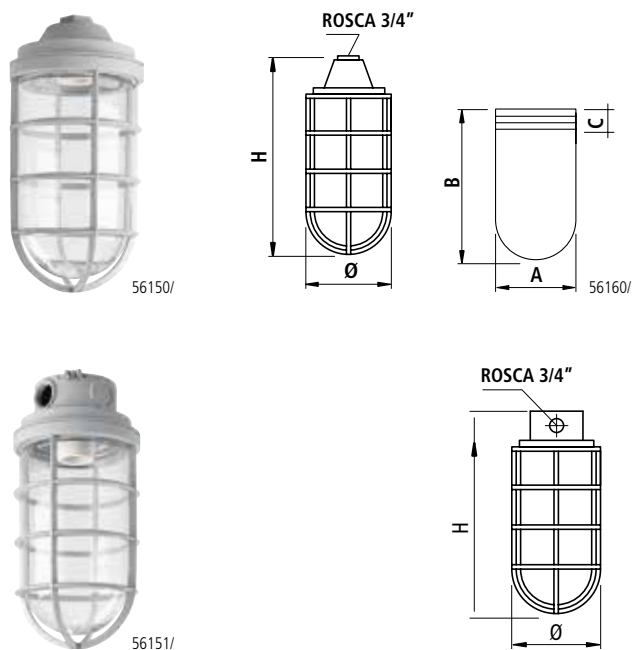
APARELHOS À PROVA DE TEMPO

Alta qualidade e resistência.
Ideais para ambientes externos.

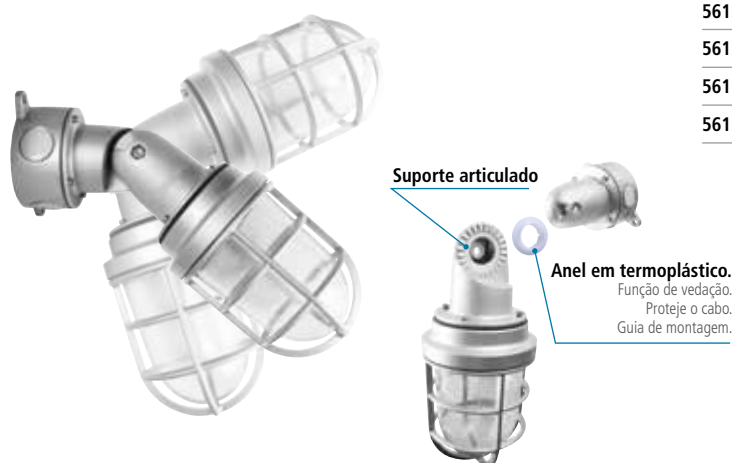


Aparelhos Blindados

Fabricados em **alumínio fundido** e pintados a pó, com globo em vidro liso incolor e grade de proteção, ambos rosqueados. Ideais para ambientes cuja atmosfera contenha umidade, gases não inflamáveis, vapores e pó. Recomendados para ambientes com temperatura entre -10°C e 80°C.



Aparelhos de Iluminação



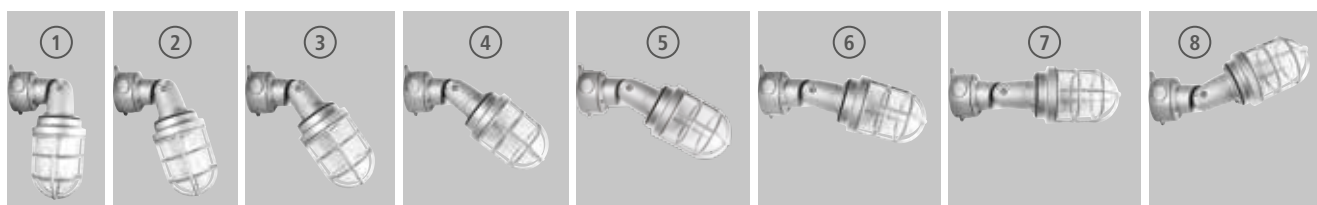
REF.	EMB.	789.1435.	POTÊNCIA	MEDIDAS [mm]		
				A	B	C
globo para reposição						
56160/001	1	02842 3	100W	80	140	25
56160/002	1	02843 0	200W	105	215	30
56160/003	1	02844 7	300W	125	260	40

REF.	EMB.	789.1435.	LÂMPADAS		H	Ø	SOQUETE
			Incand.	Mista			
pendente							
56150/010	1	02771 6	100W	-	190	110	E-27
56150/020	1	02772 3	200W	160W	270	133	E-27
56150/030	1	02773 0	300W	250W	335	165	E-27
56150/050	1	02774 7	300W	250W	335	165	E-40

plafonier							
56151/010	1	02775 4	100W	-	200	110	E-27
56151/020	1	02776 1	200W	160W	280	133	E-27
56151/030	1	02777 8	300W	250W	320	165	E-27
56151/050	1	02778 5	300W	250W	335	165	E-40

REF.	EMB.	789.1435.	LÂMPADAS		H	Ø	B	C	E	SOQUETE
			INCAND.	MISTA						
arandela articular										
56152/011	1	04962 6	100W	-	270	112	325	160	55	E-27
56152/021	1	04963 3	200W	160W	360	136	418	170	86	E-27
56152/031	1	04964 0	300W	250W	441	165	500	185	118	E-27
56152/051	1	05108 7	300W	250W	441	165	500	185	118	E-40

LUMINÁRIA	H	B	C	E	Ø
100W	270	325	160	55	112
200W	360	418	170	86	136
300W	441	500	185	118	165



Aparelhos de Sinalização

Fabricados em **alumínio fundido** e pintados a pó, com globo em policarbonato prismático em diversas cores. Indicados especialmente no balizamento de pontos elevados como torres, antenas, caixas d'água, etc.



56154/00



56154/01



REF.	EMB.	789.1435.	COR
------	------	-----------	-----

simples [60W incandescente]

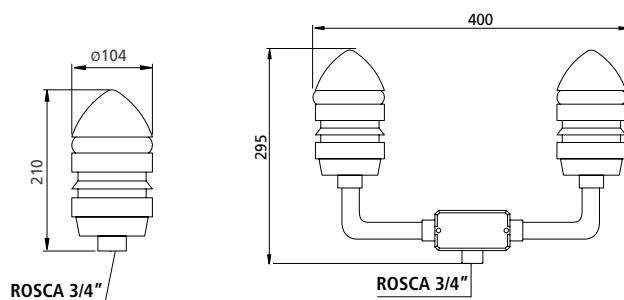
56154/001	1	02791 4	
56154/002	1	02792 1	
56154/003	1	02973 4	
56154/004	1	02794 5	
56154/005	1	02795 2	

duplo [60W incandescente]

56154/011	1	02796 9	
56154/012	1	02797 6	
56154/013	1	02798 3	
56154/014	1	02799 0	
56154/015	1	02800 3	

macrolon reposição

56160/010	1	02841 6	
56160/011	1	02845 4	
56160/012	1	02846 1	
56160/013	1	02847 8	
56160/014	1	02848 5	



Aparelhos de Embutir

Fabricados em **alumínio fundido** e pintados a pó, com lente em vidro plano liso e incolor. Possui entrada e saída rosqueada de 3/4".



56155/
56156/

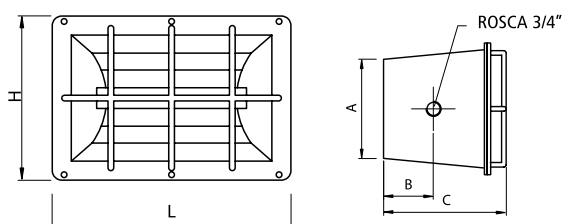
REF.	EMB.	789.1435.	LÂMPADAS			A	B	C	L	H
			Incand.	Mista	V. Merc.					

aparelhos para embutir

56155/010	1	02787 7	60/100W			100	25	115	195	140
56156/010	1	02788 4	200W	160W	80/125W	120	90	125	260	170

vidro reposição

56160/020	1	02849 2	100W							
56160/021	1	02850 8	200W							



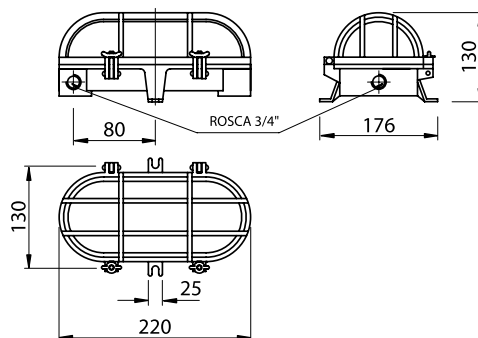
Aparelhos para Uso Aparente

Fabricados em **alumínio fundido** e pintados a pó, com globo em vidro prismático incolor e grade de proteção. Possui entrada e saída rosqueada de $\frac{3}{4}$ ".



56158/

REF.	EMB.	789.1435.	LÂMPADAS	DESCRIÇÃO
incandescente				
aparelhos para uso aparente				
56158/010	1	02790 7	60/100W	grade simples
vidro reposição				
56160/022	1	02851 5	60/100W	



Caixa de Ligação

Fabricadas em **alumínio fundido** e pintadas a pó, possuem 4 saídas rosqueadas de $\frac{3}{4}$ ".



56141/000



56141/002



56141/022

REF.	EMB.	789.1435.	DESCRIÇÃO	MEDIDAS [mm]			
				ØA	B	C	D
caixa de ligação							
56141/000	36	04555 0	tampa	87,5	5	-	-
56141/002	12	04066 1	caixa de ligação	87,5	42	22	110
56141/022	12	04561 1	caixa + tampa	87,5	49	22	110

Tampa com vedação e 4 parafusos. Caixa acompanham 3 tampões.

